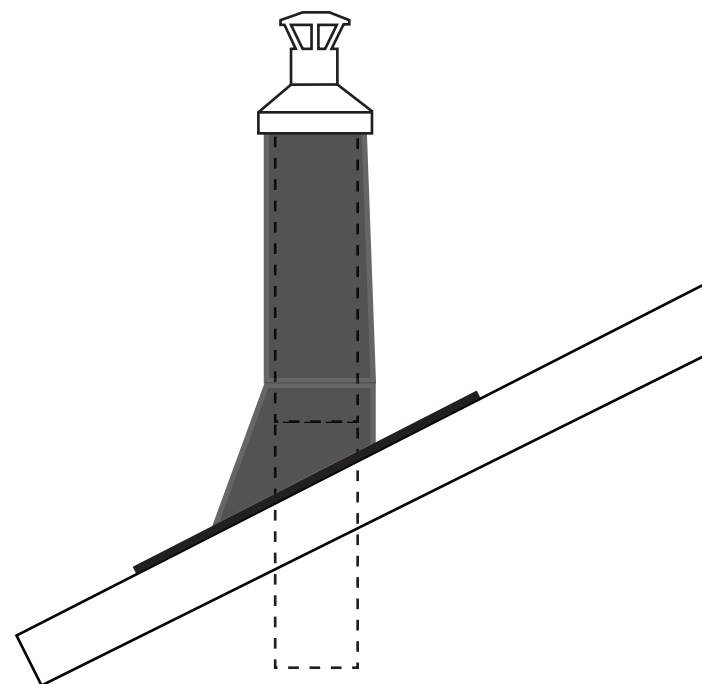
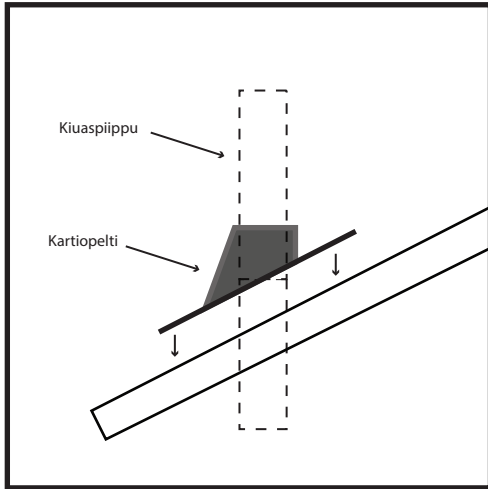


## IKI FULL Vesikaton läpivientisarja

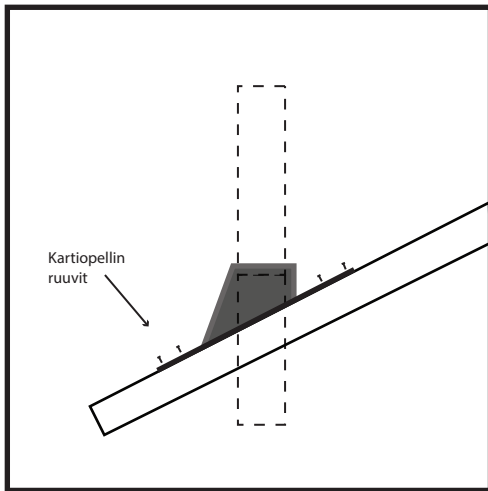




**1.**

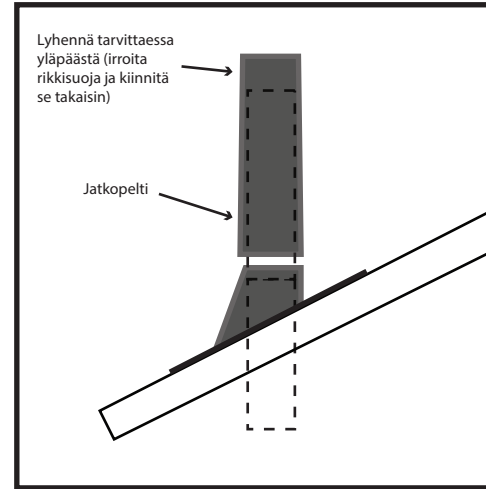
Aseta kartiopelti piipun ympärille. Kartiopelti soveltuu suoraan 25-asteen kattokulmalle. Leikkaa tarvittaessa kartiopellin yläreunaa kattopellin mukaisesti.

Jos kyseessä on konesaumakatto, mukana tulee korokepalat, jotka asennetaan kartiopellin alle.



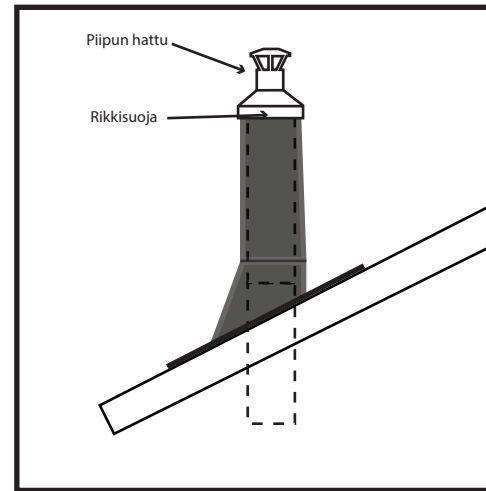
**2.**

Ruuvaa kartiopelti kiinni mukana tulleilla ruuveilla.



**3.**

Aseta jatkopelti piipun ympärille ja kiinnitä se kartiopeltiin kiinni mukana tulleilla ruuveilla. Jos jatkopelti on liian pitkä, irroita rikkisuoja ja lyhennä jatkopeltiä yläpäästä.



**3.**

Jos olet irroittanut rikkisuojan, kiinnitä se ruuveilla takaisin kiinni jatkopeltiin. Aseta lopuksi piipun hattu paikoilleen.