

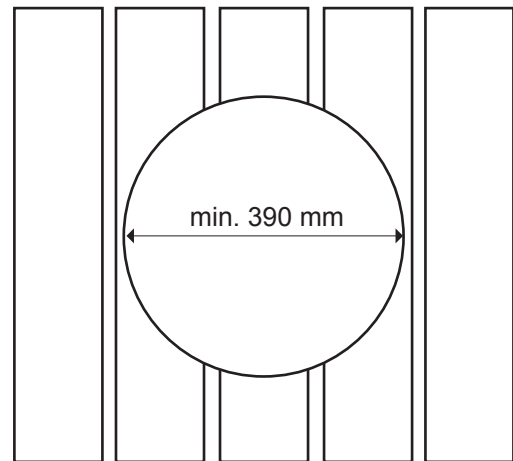
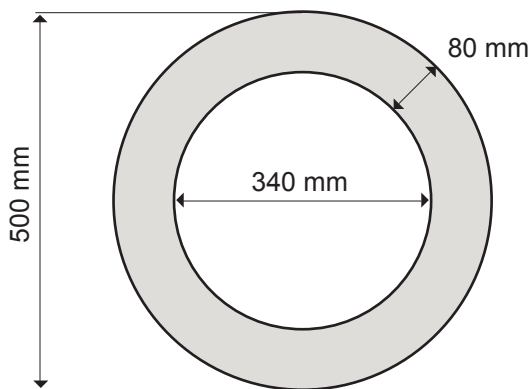


## RST-integrointikaulus 500

Soveltuu Pilari-IKI -sähkökiukaille: 4,5 kW-6 kW.



Lauteeseen tehtävän reiän minimihalkaisija on 390 mm



Asenna integrointikaulus lauteeseen keskitetysti

