

IKI

Asennus- ja käyttöohjeet



Asennus- ja käyttöohje

Pilari-IKI 4,5 kW
Pilari-IKI 6,6 kW
Pilari-IKI 9 kW
Pilari-IKI 10 kW
Pilari-IKI 10,5 kW

01/2026

Tämä asennus- ja käyttöohje on tarkoitettu saunan omistajalle tai saunan hoidosta vastaavalle henkilölle sekä kiukaan sähköasennuksesta vastaavalle sähköasentajalle. Kun kiuas on asennettu, luovutetaan nämä asennus- ja käyttöohjeet saunan omistajalle tai saunan hoidosta vastaavalle henkilölle. Kiuas on tarkoitettu lämmittämään saunahuone saunomislämpötilaan. Muuhun tarkoitukseen käyttö on kielletty.

Huomioi seuraavat asiat ennen kiukaan asennustyön aloittamista:

- Varo kiukaan rst-verkon teräviä osia. Käytä pitkähihaista paitaa ja suojakäsineitä kiukaan asennuksen ja kivityksen ajan.
- Lue asennus- ja käyttöohjeet ennen kiukaan asennusta.
- Takuu ei kata asennus- tai käyttövirheestä johtuvia vikoja.



SANTA'S OFFICIAL SAUNA HEATER

© SANTA CLAUS FOUNDATION™

www.ikikiuas.fi/ohjeet

YHTEYSTIEDOT

Tekninen tuki
040 196 4567
tuki@ikikiuas.fi

IKI-Kiuas Oy
Hakaniemenkatu 11
00530 Helsinki
ikikiuas@ikikiuas.fi

Tuotanto / Pieksämäki
Niilontie 10
76150 Pieksämäki
tuotanto@ikikiuas.fi

Sisällysluettelo

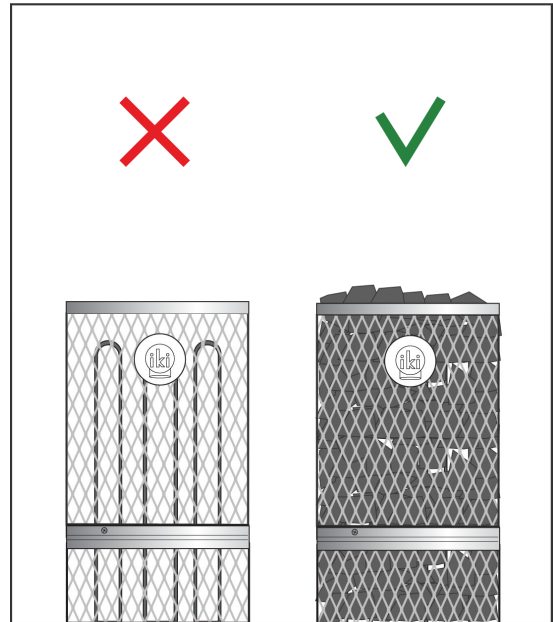
Varoitukset	4
Ennen asennusta	5
Kiukaan asennus	6
Kiukaan kivitys	6
Ohjauskeskus	8
Kiuasmallitaulukko.....	9
Suojaetäisyydet	10
Löylyveden laatuvaatimukset.....	10
Saunomisohteita	11
Ongelmatilanteissa	11
Takuu	12
Laatutakuu / Rahtitakuu	13
Ilmanvaihto.....	14
Mekaaninen ilmanvaihto.....	14
Painovoimainen ilmanvaihto.....	15

Varoitukset

Älä käytä sähkökiuasta ilman kiuaskiviä.

Varmista, että kivet on ladottu oikein niin, etteivät lämmityselementit jää näkyviin. Väärin ladotut kivet aiheuttavat palovaaran!

- Varo kuumaa kiuasta. Kiukaan kivet ja metalliosat kuumenevat ihoa polttaviksi.
- Estä lasten pääsy kiukaan läheisyyteen.
- Älä jätä lapsia, liikuntarajoitteisia, sairaita tai heikkokuntoisia saunomaan ilman valvontaa.
- Keskustele neuvolassa pienten lasten saunottamisesta.
- Älä mene kuumaan saunaan huumaavien aineiden (alkoholi, lääkkeet, huumeet ym.) vaikutuksen alaisena.
- Älä nuku lämmitetyssä saunassa.
- Meri- ja kostea ilmasto saattavat syövyttää kiukaan metallipintoja.
- Älä käytä saunaa vaatteiden tai pyykkien kuivaushuoneena palovaaran vuoksi. Sähkölaitteetkin saattavat vioittua runsaasta kosteudesta.



Ennen asennusta

Ennen kuin aloitat kiukaan asennuksen, kiinnitä huomiota seuraaviin kohtiin:

- **Varo kiukaan verkon teräviä reunoja sekä muita teräviä osia. Käytä pitkähihaista paitaa ja suojakäsineitä asennuksen aikana sekä kun otat lämmittimen pois pahvilaatikosta.**
- **Lue tämä asennusopas sekä erillinen ohjausyksikön opas ennen kuin aloitat lämmittimen asennuksen.**
- **Huom! Tämä opas on jätettävä saunan omistajalle, vastuuhenkilölle tai käyttäjälle sen jälkeen, kun sähköasentaja on testannut sähkökiukaan toimivuuden.**
- **Kiukaan teho tulee soveltua saunatilaan ja noudattaa valmistajan ohjeistusta kiukaan valitsemisessa (kiuasmallitaulukko).**
- **Sulakkeet ja liitântäkaapelit ovat voimassa olevien määräysten mukaisia ja niiden mitoitus on säädösten mukainen.**
- **Varmista, että valmistajan ilmoittamat suojaetäisyydet täyttyvät.**

Huom! Älä eristä kiukaan ja seinän välistä tilaa. Kiukaan takana olevia ilmarakoja ei saa tukkia vaan ilman pitää päästä vapaasti kiertämään tilassa.

Sähköasennustyön saa suorittaa vain työhön oikeutettu sähköasentaja voimassa olevien määräysten mukaisesti.

Kiukaan asennus

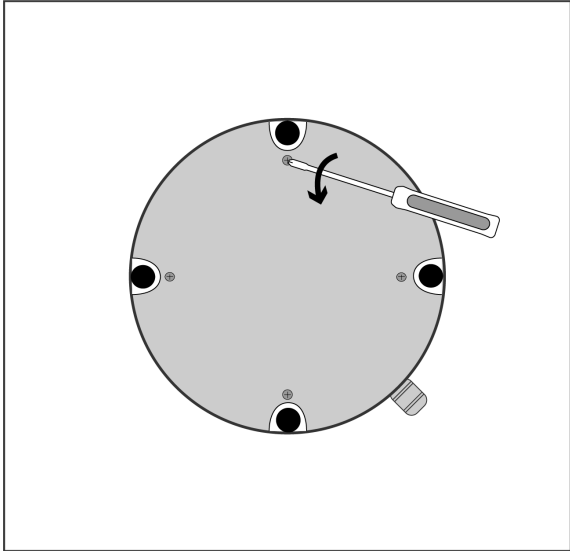
1. Valitse kiukaan paikka vaadittujen suojaetäisyyksien mukaisesti. Kiukaan suojaetäisyydet mitataan kiukaan verkkokehystä ulospäin (Sivu 10: Suojaetäisyydet). Suojaetäisyyksien laiminlyönti voi aiheuttaa palovaaran.
2. Poista kaikki kiukaan suojamuovit ja pakkausmateriaalit ennen asennusta.
3. Huomioi saunan korvausilmaventtiilin ja termostaatin (tuntoelin saunassa) paikka sekä ohjauskeskuksen paikka (Kts. ohjauskeskuksen asennusohje).
4. Avaa kiukaan pohjalevy (**kuva 1.**) ja yhdistä kaksi viisinapaista voimajohtoa (sähkökaapelit) kotelon sisältä löytyvään riviliittimeen ja sulje kotelo. Riviliittimien kytkentäohjeet ovat **sivulla 9**.
5. Kun kiuas on täysin kytketty talon sähköverkkoon, mittaa, että kaikki lämmityselementit toimivat oikein. Jos ongelmia ilmenee, ota yhteyttä valmistajan tekniseen tukeen tai jälleenmyyjään.
6. Sulje tämän jälkeen pohjapelti (**kuva 2.**) ja aseta kiuas lopulliseen asennuspaikkaan huomioiden suojaetäisyydet. Kiuasta voi säätää suoraksi asennusjalkojen avulla.

Kiukaan kivitys

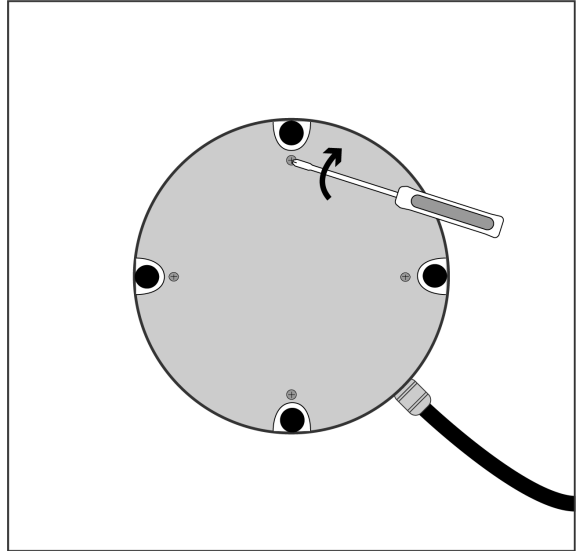
Lohkottu oliviini, oliviinidiabaasi tai vulkaniitti kiuaskivet ovat suositeltuja kiviä. Kiuaskiven koko 5-10 cm. Älä käytä isompia kiviä.

1. Tarkista, että vastusohjuri on paikoillaan kiukaan yläosassa ja pitää vastukset pystyasennossa. Sen tulisi sijaita noin 15 cm vastuksien yläpinnasta alaspäin (**Kuva 3**).
2. Pilari-IKI 4,5 kW, 9 kW ja 10 kW kiukaissa on kaksiosainen verkko. Nosta ylempi verkko pois ja aloita kivien latominen alempaan verkkoon (**kuva 4.**). Kiinnitä yläverkko takaisin, kun alempi verkko on ladottu lähes täyteen kiviä (**kuva 5.**). Pilari-IKI 6,6 kW ja 10,5 kW kiukaissa verkko on yksiosainen.
3. Lado kivet kiukaaseen yksi kerrallaan. Ideana on muodostaa tiivis kerros kiviä verkon viereen ja loput kivet asetetaan löyhästi kiukaan sisäosaan. Älä pudota tai heitä kiviä kiukaaseen. Tiivis kerros estää suoran lämpösäteilyn mahdollisesti syttyviin materiaaleihin kiukaan ympärillä. Löyhä kivien ladonta keskiosassa mahdollistaa ilman kierron kiukaan läpi, mikä nopeuttaa saunan ja kivien lämpenemistä. Varmista, etteivät vastukset kosketa toisiaan tai kiukaan verkkoa.
4. Lado kivet hieman kiukaan yläpinnan tason yli (**Kuva 6**). Vastusohjuri on tarkoitus jättää paikoilleen n. 15 cm vastuksien yläpinnasta alaspäin.
5. Huomioi kivityksessä, että vastukset tulee peittää huolellisesti. Varmista, etteivät vastukset kosketa toisiaan tai kiukaan kehystä ja ne ovat kiukaan keskellä (**Kuva 7**).
6. Kiinnitä lopuksi seinätuki yläpinnasta tai verkon silmästä kiinni seinään (**kuva 8.**)
7. Suosittelemme suojakaiteiden käyttöä kiukaan ympärillä.
8. Kivien pinta voi painua käytön aikana alaspäin. Tarkista säännöllisesti, etteivät vastusten yläpinnat tule näkyviin. Jos näin käy, lisää kiviä. Kivien rapautuminen riippuu kivien tyypistä ja käytön tiheydestä. Kivien kunto tulee tarkistaa vuosittain, ja rikkoutuneet kivet on vaihdettava uusiin.

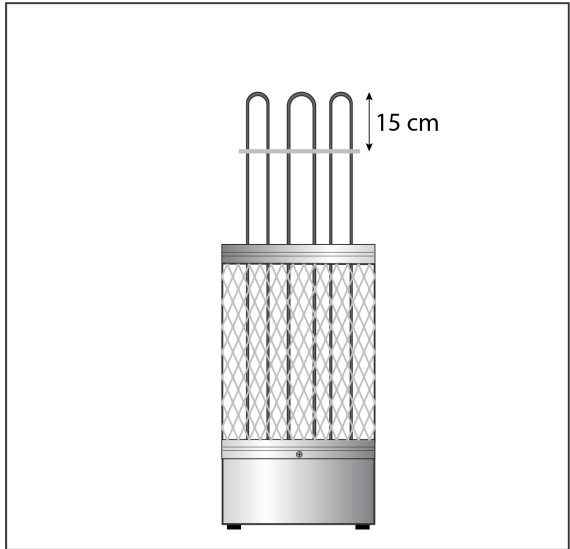
1.



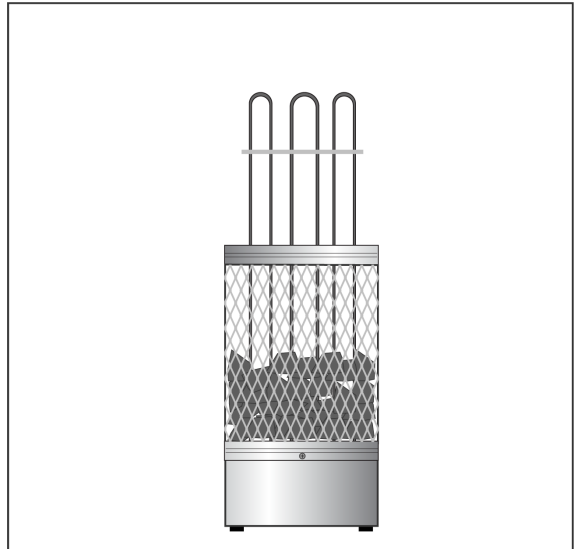
2.



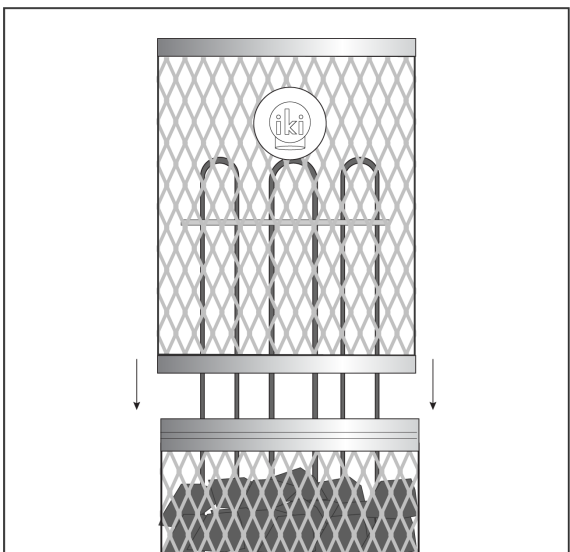
3.



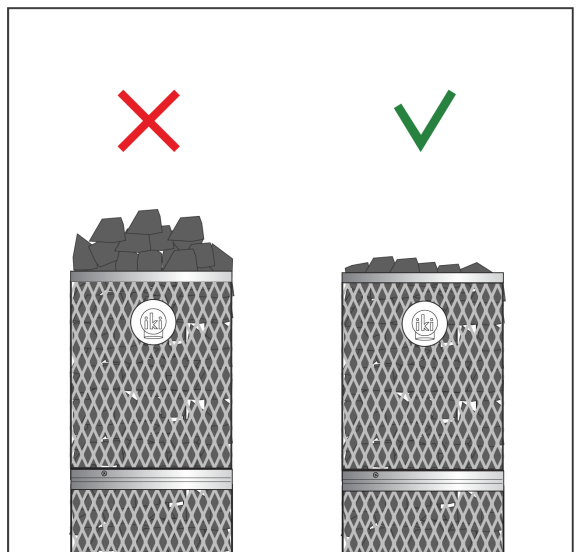
4.

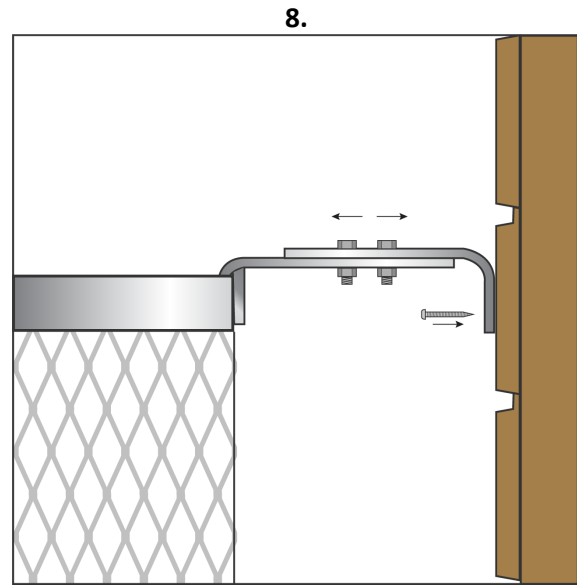
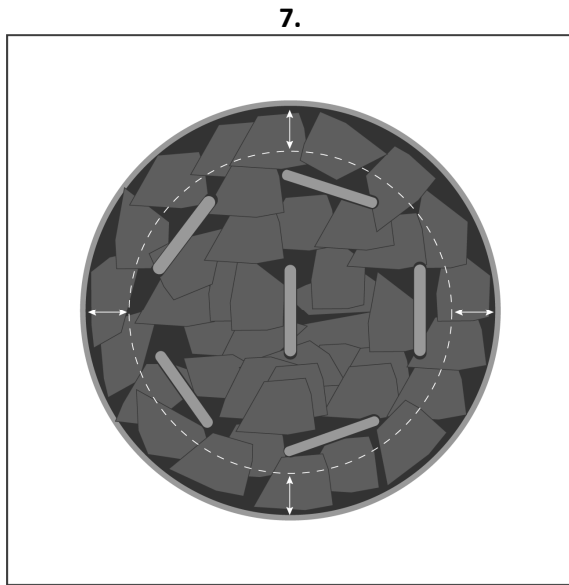


5.



6.





Ohjauskeskus

Katso ohjeet ohjauskeskuksen asennukseen sen mukana tulleista ohjeista. IKI-Kiuas Oy:n valikoimassa olevat soveltuvat ohjauskeskukset ovat: Finlandia S -ohjauskeskus, UKU Wi-Fi -ohjauskeskus sekä Pro-B2-ohjauskeskus. Muiden ohjauskeskusten käytöstä on oltava yhteydessä tekniseen tukeen.

Termostaattianturin / ylikuumenemissuojan sijainti saunassa:

SEINÄASENNUS:

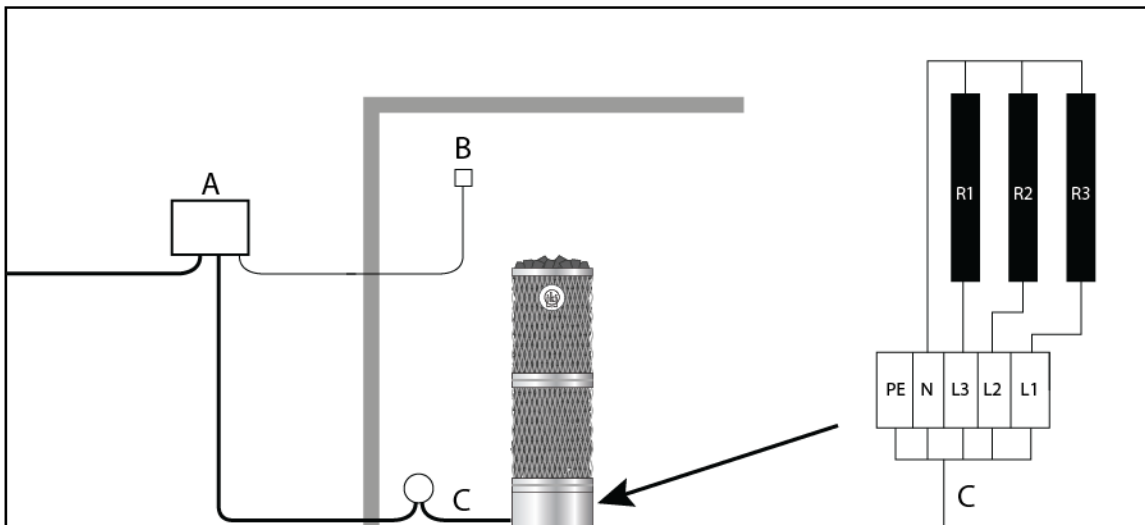
- 10 cm katon rajasta alaspäin
- 10–40 cm kiukaan vaipan ulkoreunasta.

KATTOASENNUS:

- 10–40 cm kiukaan vaipan ulkoreunasta.

Huom! Älä asenna lämpöanturia alle 1000 mm etäisyydelle suuntaamattomasta tuloilmaventtiilistä tai alle 500 mm etäisyydelle anturista poispäin suunnatusta venttiilistä. Lämpötilanrajoitin katkaisee kiukaan tehon, jos sauna häiriö- tai vikatapauksessa saavuttaa vaarallisen korkean (139) lämpötilan.

Kytkentäkaavio



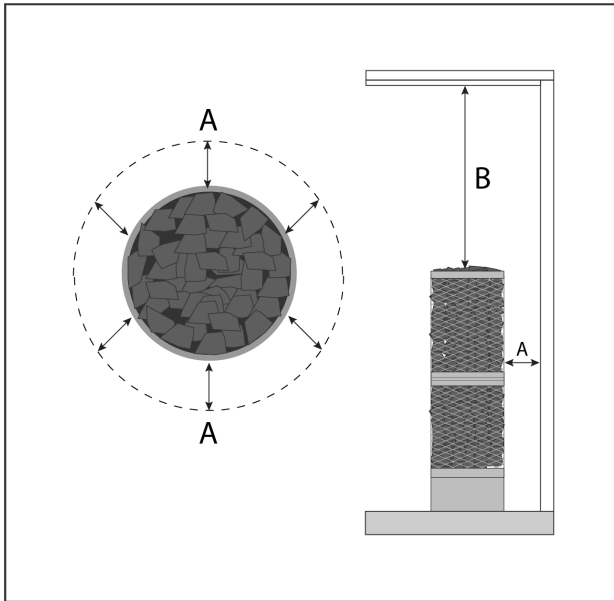
A: Ohjauskeskus B: Termostaattianturi C: Voimavirtakaapeli

Kiuas liitetään sähköverkkoon puolikiinteästi H07RN-F-tai vastaavalla kumikaapelilla. PVC-eristeisen johdon käyttö kiukaan liitosjohtona on kielletty sen lämpöhaurauden takia. **Sähköasennustyön saa suorittaa vain työhön oikeutettu sähköasentaja voimassa olevien määräysten mukaisesti.** Kytkentärasian maksimietäisyys lattiasta on 400 mm rasian yläkulmaan. Liitäntäjohto tulee asentaa siten, ettei se pääse alttiiksi lämpösäteilylle eikä mekaaniselle rasitukselle. Jos kumikaapeli tulee saunan seinien sisään yli 1000 mm korkeudelle lattiasta, sen tulee kestää 170C (esim. SSJ).

Kiuasmallitaulukko

	Saunan koko	Kiukaan korkeus	Kiukaan halkaisija	Maksimi kivimäärä	Kiukaan teho
Pilari-IKI 4,5 kW	3–6 m ³	120 cm	26 cm	100 kg	4,5 kW
Pilari-IKI 6,6 kW	5–10 m ³	100 cm	34cm	120 kg	6,6 kW
Pilari-IKI 9 kW	8–16 m ³	120 cm	34 cm	150 kg	9 kW
Pilari-IKI 10 kW	10–18 m ³	130 cm	34 cm	170 kg	10 kW
Pilari-IKI 10,5 kW	10–19 m ³	100 cm	45 cm	170 kg	10,5 kW

Suojaetäisyydet



Suojaetäisyydet

A: Taakse, sivuille, eteen

B: Ylös

Pilarikiukaisiin on saatavana lisävarusteena RST-integrointikaulus, jos kiuas upotetaan lauteeseen.

KIUAS	A	B
Pilari-IKI 4,5 kW	100 mm	600 mm
Pilari-IKI 6,6 kW	100 mm	600 mm
Pilari-IKI 9 kW	100 mm	800 mm
Pilari-IKI 10 kW	100 mm	800 mm
Pilari-IKI 10,5 kW	250 mm*	1000 mm

*10,5 kW kiukaalle on saatavana kaareva suojalevy, jonka avulla suojaetäisyys pienenee 100 mm.

Löylyveden laatuvaatimukset

Veden ominaisuus	Vaikutukset	Suositus
Humuspitoinen vesi	Väri, maku, saostumat	<12 mg/l
Rautapitoinen vesi	Väri, haju, maku, saostumat	<0,2 mg/l
Kovuus: tärkeimmät aineet mangaani (Mn) ja kalkki eli kalsium (Ca)	Saostumat	Mn: <0,05 mg/l Ca: <100 mg/l
Klooripitoinen vesi	Terveysriski	Käyttö kielletty
Merivesi	Nopea korrosio	Käyttö kielletty

Saunomisohteita

Ennen kiukaan varsinaista käyttöönottoa on hyvä lämmittää kiuasta suojaavien suoja-aineiden poistamiseksi. HUOM! Huolehdi tällöin saunan riittävästä tuuletuksesta.

Saunaa lämmittäessä on kiukaan lämmitysaika löylykuntoon noin 45–70 minuuttia saunan koosta ja ilmanvaihdosta riippuen. Suositeltu saunomislämpötila IKI-kiukaalla on n. 60–70 astetta. Kiukaan kiville vettä kaatamalla nostetaan saunan lämpötila ja kosteus halutulle tasolle. Löylyn määrää ja laatua pystyy säätämään kaatamalla / valuttamalla vettä kiukaan eri kohtiin.

Kiuasta käytetään normaalisti jatkuvalämmitteisenä termostaatin lämpötilaa säätämällä.

Varmista, etteivät vastukset tule näkyviin, sillä kivet liikkuvat lämpötilavaihtelun vuoksi.

Tarkista kivien kunto ja puhdistus kivitila vähintään vuoden välein.

Älä heitä kiukaalle vettä, mikäli kiukaan vieressä on ihmisiä, sillä kiukaasta irtoava vesihöyry on polttavan kuumaa. Älä myöskään heitä kiukaalle kerrallaan liikaa vettä (yli 0,5 litraa kerrallaan).

Kiukaalle tai kiukaan ympärille ei saa ruiskuttaa vettä letkulla saunaa siivotessa, koska vettä voi joutua kiukaan alaosaan oleville sähköliittimille ja se voi aiheuttaa kiukaan rikkoutumisen.

Ongelmatilanteissa

Mikäli kiuas ei lämpene, tarkista onko:

- Sähköt oikein kytketty.
- Sulakkeet ehjät.
- Aikakytkin säädetty alueelle, jossa kiuas lämpenee.
- Termostaatti on säädetty saunan lämpötilaa korkeammalle tasolle.
- Lämpötilanrajoitin lauennut. Jos rajoitin laukeaa, on laukeamisen syy selvitettävä ennen kuin kiuasta käytetään uudelleen.
- Kivet ovat ladottu oikein.

Mikäli saunan puuosat tummenevat nopeasti, tarkista suojaetäisyydet sekä kivien ladonta niin etteivät vastukset näy tai koske toisiinsa. Näkyvistä vastuksista lämpö säteilee voimakkaana.

Takuu

IKI-Kiuas Oy (valmistaja) antaa valmistamilleen tuotteille näiden ehtojen mukaisen takuun. Valmistaja takaa tuotteidensa laadun ja toiminnan takuuajana. Takuu koskee Suomessa myytyjä ja käyttöön otettuja tuotteita. Takuu edellyttää, että ostaja noudattaa tuotteiden sijoituspaikkaa, asennusta, käyttöä ja huoltoa sekä kiuaskiven ominaisuuksia koskevia valmistajan antamia ohjeita. Takuu on voimassa 24 kuukautta tuotteen ostopäivästä. Kylpyläsaunoissa ja muissa julkisissa saunoissa takuuajana on 6 kuukautta tai määräytyy käyttöasteen mukaan. Lisätietoja valmistajalta.

1. Vian ilmetessä tulee aina ottaa yhteyttä valmistajaan tai tuotteen myyjään ennen vian etsimistä, korjaustoimenpiteiden aloittamista. Mahdollisista korjaustoimenpiteistä ja kustannuksista on sovittava kirjallisesti valmistajan kanssa.
2. Huoneistokäytössä olevan kiukaan kivitila ladotaan takuuajana uudelleen vähintään kerran vuodessa ja rapautuneet kivet uusitaan.
3. Laitos- / ammattikäytössä olevan kiukaan kivet ladotaan takuuajana uudelleen vähintään kolme kertaa vuosittain. Mikäli näin ei ole toimittu, raukeaa kiukaan takuu. Lisäksi kiuaskivet on vaihdettava vähintään kerran vuodessa. Vaihdoista on tarvittaessa esitettävä selvitys. Takuutositteena on tuotteen ostokuitti. Keraamisten kiuaskivien käyttö on kielletty (pois lukien KERKES keraamiset kiuaskivet).
4. Takuu ei kata lauteen purkua ja uudelleen asennusta tai kiukaan kivien purkua ja uudelleenlatomista. IKI-Kiuas Oy suosittelee laudemallistoja, joissa alalaude ja sen runko voidaan nostaa pois ilman työkaluja.
5. Varaosan takuu on voimassa 12 kuukautta ostopäivästä lukien. Rikkoutunutta osaa vastaava korvaava osa toimitetaan maksutta tuotteen myyjälle. Varaosan asentajana on käytettävä valmistajan valtuuttamaa asentajaa. Valmistaja ei vastaa rikkoutuneen osan irrottamisen ja uuden osan asentamisen aiheuttamista kuluista. Rikkoutunut osa on valmistajan pyynnöstä ja kustannuksella palautettava. Valmistaja ilmoittaa oman rahtisopimusnumeron ennen palauttamista. Takuutositteena on myyjäiliikkeen kuitti tai valtuutetun asentajan antama todistus.
6. Takuuvastuun rajoitukset. Ostajan on hoidettava tuotetta huolellisesti. Ostajan on tuotteen vastaanottaessaan tarkastettava, ettei siinä ole kuljetus- tai varastointivaurioita. Havaituista vaurioista on heti ilmoitettava tuotteen myyjälle tai kuljetusliikkeelle. Valmistaja ei ole vastuussa tuotteen virheistä, toiminnan häiriöistä tai puutteista, jotka aiheutuvat kuljetuksesta tai virheellisestä varastoinnista, valmistajan ohjeiden vastaisesta asennuksesta, käytöstä, huollon laiminlyönnistä tai tuotteen sijoittamisesta sellaiseen tilaan, jossa olosuhteet eivät vastaa valmistajan suositusta.
7. Virheestä ilmoittaminen. Ostajan on ilmoitettava tuotteen virheestä tai häiriöstä heti sen ilmaannuttua ja viimeistään 14 päivän kuluessa. Ilmoitus voidaan tehdä valmistajalle tai tuotteen myyjälle. Takuuta koskevat vaatimukset on tehtävä viimeistään 14 päivän kuluessa kyseistä tuotetta koskevan takuuajan umpeutumisesta.
8. Valmistajan toimenpiteet takuun yhteydessä - takuun jatkuminen. Aiheelliseksi todetun takuuilmoituksen perusteella valmistaja korjaa tai vaihtaa virheellisen tuotteen. Korjaus tai vaihto tapahtuu valmistajan kustannuksella. Valmistaja on oikeutettu käyttämään itselleen edullisinta vaihtoehtoa. Varaosan takuu on määritelty edellä kohdassa 4. Vaihdetulle osalle annetaan kohdan 4 mukainen varaosatakuu. Korjatun tuotteen takuu säilyy muilta osin ennallaan.

Valmistaja ei korvaa tuotteen virheen tai häiriön ostajalle aiheuttamia kuluja, liiketoiminnan estymisen aiheuttamaa tappiota eikä muutakaan välitöntä tai välillistä vahinkoa.

Laatutakuu / Rahtitakuu

Materiaalitakuu. Valmistaja takaa RST-osien (vastuspöytä ja verkko) kestävyys kotikäytössä 10 vuodeksi. Takuuajana ilmenneet raaka-aineesta tai valmistusvirheistä johtuvat viat korjataan veloituksetta. Esim. suolaveden käyttö kiukaan löylyvetenä on kielletty. Katso kohta: löylyveden laatuvaatimukset (SIVU 8).

Takuu ei kata luonnonkivelle ominaisia väri vaihteluita, lustoisuutta ja hiushalkeamia, jotka eivät vaikuta turvallisuuteen ja toimintaan. Kuljetusvahingoista on tehtävä merkintä rahtikirjaan tavaraa vastaan otettaessa tai seitsemän päivän kuluessa tavaransaapumisesta vastaanottajalle.

Kuljetusvahingoista on myös ehdottomasti ilmoitettava kuljetusliikkeen viimeiselle toimipisteelle. Vahingoittunut osa on säilytettävä tarkastusta varten. Vakuutus korvaa vahingoittuneen osan tilalle uuden. Osa toimitetaan yleisiä kuljetusvälineitä kuten Matkahuoltoa käyttäen. Takuuasiat on hoidettava aina liikkeen kautta, josta tuote on ostettu.

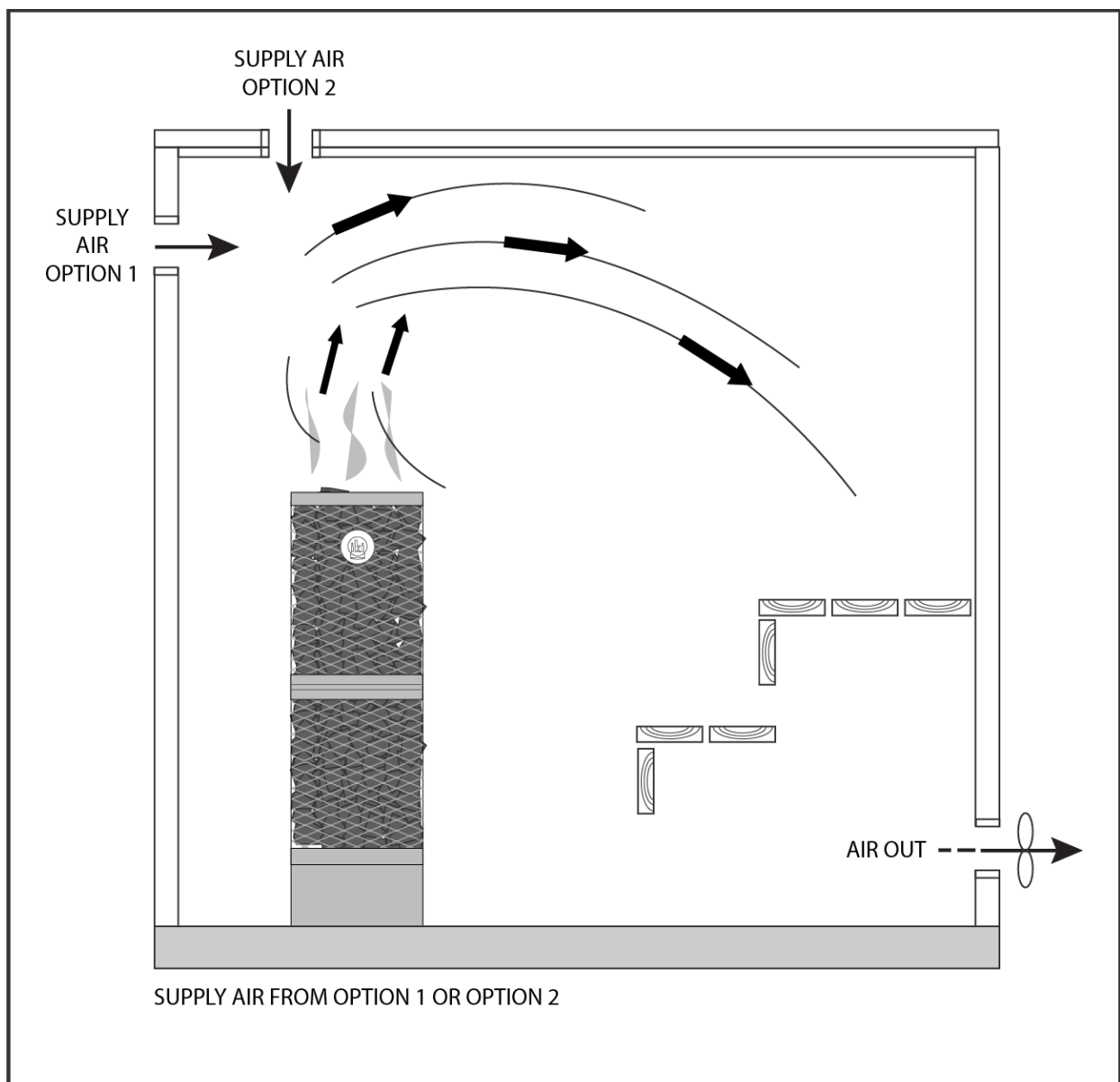
Ilmanvaihto

Saunahuoneen ilmanvaihtoon tulee myös kiinnittää huomiota. Hyvän ilmankierron ansiosta saunojat saavat nauttia puhtaasta ja happirikkaasta saunailmasta. Saunan ilman tulisi vaihtua kuusi kertaa tunnissa. Raitisilmaputki tulisi sijoittaa kiukaan yläpuolelle seinään tai kattoon noin 500 mm korkeudelle kiukaasta ja putken halkaisijan pitäisi olla 50–100 mm. Ilman tulisi poistua mahdollisimman kaukana kiukaasta, mutta mahdollisimman läheltä lattiaa. Poistoilma-aukon pinta-ala tulisi olla kaksi kertaa raitisilmaputkea suurempi.

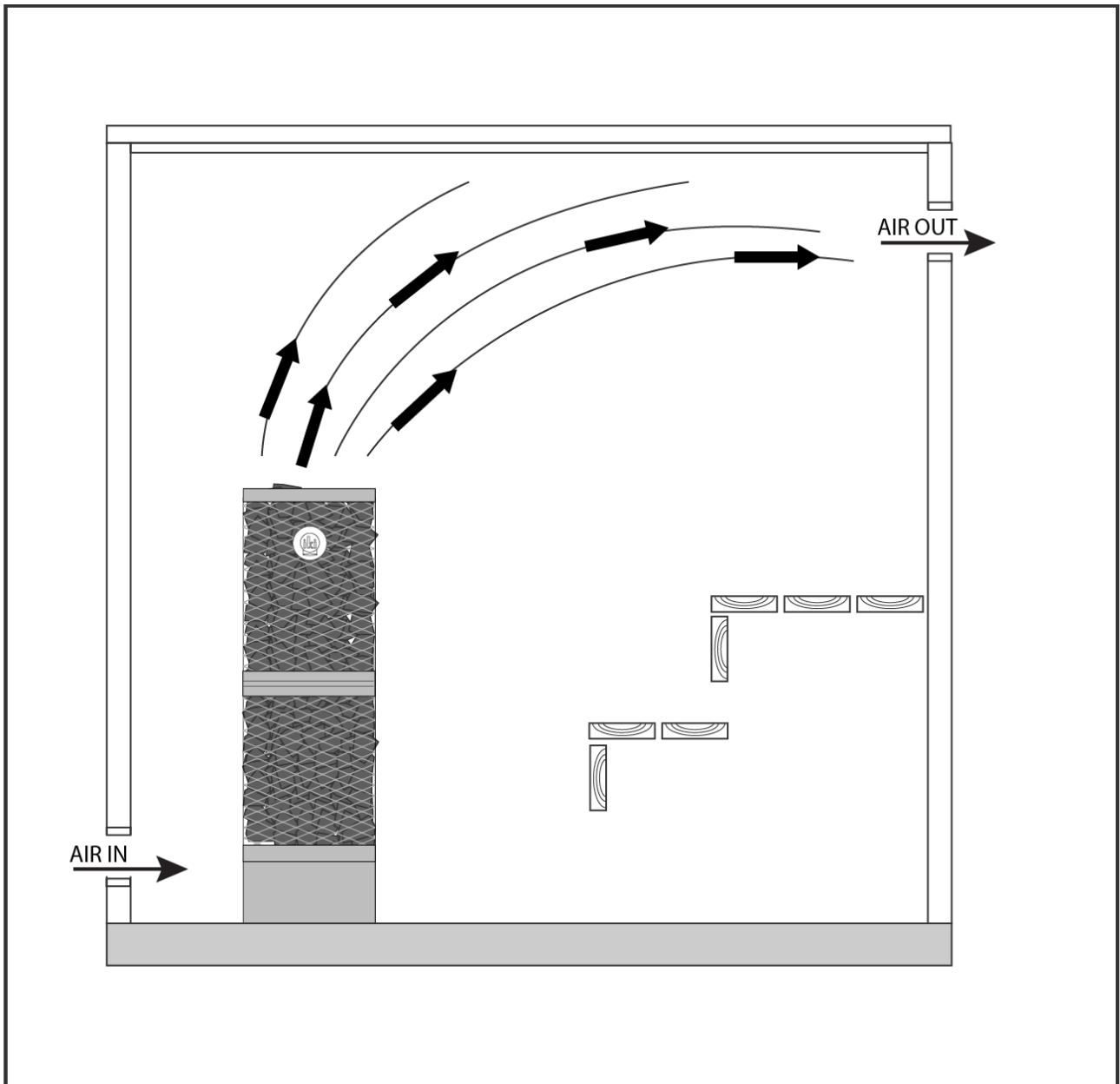
HUOM!

Termostaattianturi asennettava vähintään 1000 mm etäisyydelle suuntaamattomasta tuloilmaventtiilistä tai vähintään 500 mm päähän anturista pois päin suunnatusta tuloilmaventtiilistä.

Mekaaninen ilmanvaihto



Painovoimainen ilmanvaihto





CE IPX4 

Copyright IKI-Kiuas Oy | Pidätämme oikeudet muutoksiin.